

HOBIE TWIXXY**Eclaté des pièces détachées / Illustrated part guide / Explosionszeichnung**

Ref : ECL_TWIXXY	Emetteur : MB	Date : 09/2015	Révision : 10	Page : 2/26
------------------	---------------	----------------	---------------	-------------

HOBIE TWIXXY

Eclaté des pièces détachées / Illustrated part guide / Explosionszeichnung

Sommaire / Table of content / Inhalt

Page/Seiten	Intitulé / Description / Inhalt
2	Sommaire
3	Coques / Hulls / Rümpfe
4-5	Traverse avant / Front crossbar / Vorderholm
6-7	Traverse arrière / Rear crossbar / Achterholm
8	Trampoline mesh / Mesh trampoline / Netztrampoline
9	Mât / Mast
10	Etai-bridles-enrouleur foc/Forestay-bridles-jib furler/Vorstag-Hahnepot-Fockwickler
11	Haubans / Shrouds / Wanten
12	Trapèze / Trapeze / Trapez
13-15	Gouvernail / Rudder assembly / Ruderanlage
16	Barre d'accouplement / Tiller crossbar / Anlenkstange
17	Stick / Tiller extention / Pinne
18	Grand-voile / Main sail / Großsegel
19	Palan de grand-voile / Mainsheet system / Großschot-System
20	Foc / Jib / Fock
21	Tangon /Spi pole / Spibaum
22-23	Spinnaker trompette / Trumpet spinnaker / Spinnaker Trumpet
24	Kit redressement hawaïen / Hawaiïan righting kit / Hawaiï Aufrichtungssystem
25	Contact / Kontakt

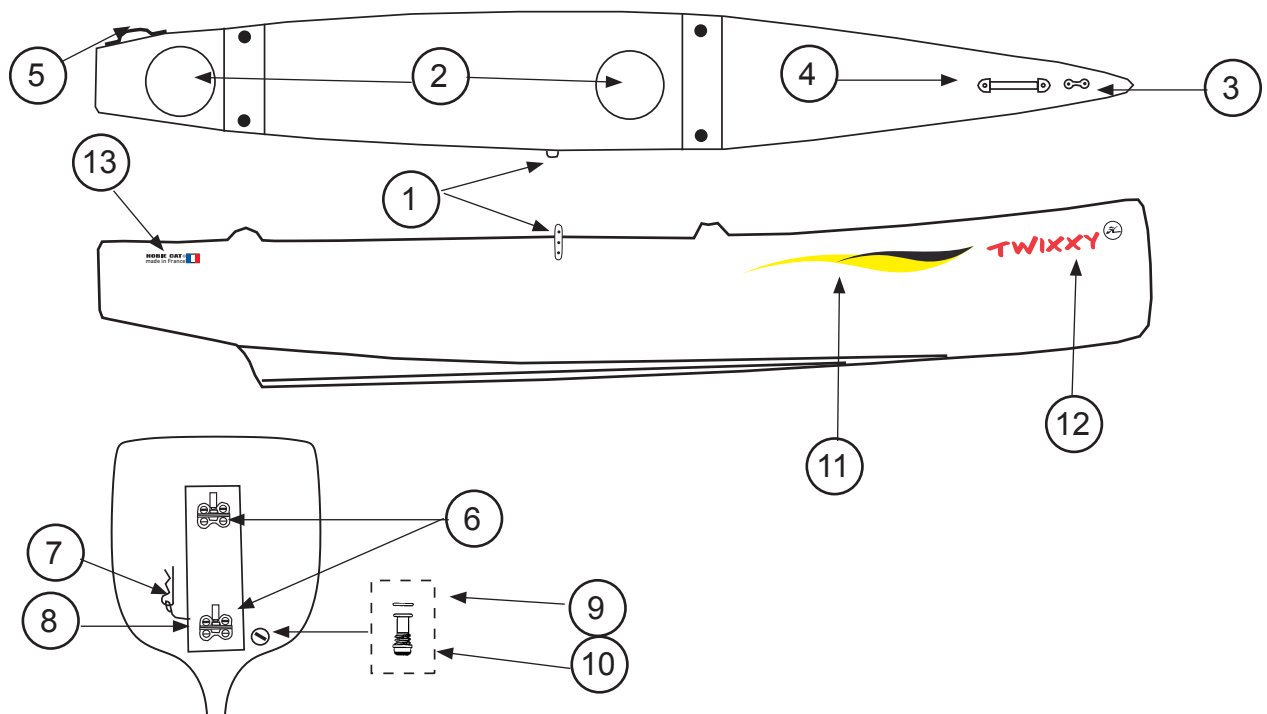
HOBIE TWIXXY

Eclaté des pièces détachées / Illustrated part guide / Explosionszeichnung

Coques / Hulls / Rumpfe

N°	Ref	Designation/Description/Beschreibung
	14556047	Coque droite / Right Hull / Rumpf rechts
	14556037	Coque gauche / Left hull / Rumpf links
1	99061400	Cadène de hauban (x2) Chain plate (x2) Püttingeisen (x2)
2	18056033	Trappe de visite 125 mm avec joint Inspection port 125 mm with gasket Luckendeckel 125 mm mit Dichtung
	99220370	Vis / Screw / Schraube TCB Pozi 4.8x16 (x10)
3	99220155	Pontet forgé / Pad-eye / Bügel
	99220475	Vis / Screw / Schraube TCF 6x16
4	13656900	Poignée / Handle / Griff
	99220017	Vis / Screw / Schraube TRL 6x16
5	13656900	Poignée / Handle / Griff
	99220143	Vis / Screw / Schraube TRL 6x35
	99220019	Ecrou indessérable D6 (x10) Nylstop nut (x10) Selbstsichernde Mutter (x10)
	99220272	Rondelle / Washer / Unterlegscheibe
6	99061710	Fémelot 4 trous (x2) Pintle 4 screws (x2) Ruderbeschlag 4 Schraube (x2)
	99226150	Vis / Screw / Schraube 6x35

N°	Ref	Designation/Description/Beschreibung
7-8	13662130	Goupille + cable + vis Retaining clip + cable + screw Sicherungsclip + Kabel + Schraube
7	16552190	Goupille / Retaining clip / Sicherungsclip
8	99220303	Vis / Screw / Schraube TC 6x50 (x10)
9	99220041	Joint de vidange (x10) Drain gasket (x10) Dichtung Ablassschraube (x10)
10	99220040	Bouchon de vidange (x10) Drain Plug (x10) Ablassschraube (x10)
11-13	Autocollants coques / hull Stickers / Rumpfaufkleber	
11	14505605	Vague / Wave
12	14505610	"Twixxy"
13	99056080	"Made in France"
	14556130	Platine polyester fixation traverse Polyester plate for crossbar fitting Polyester-Platte für Holmen-Befestigung



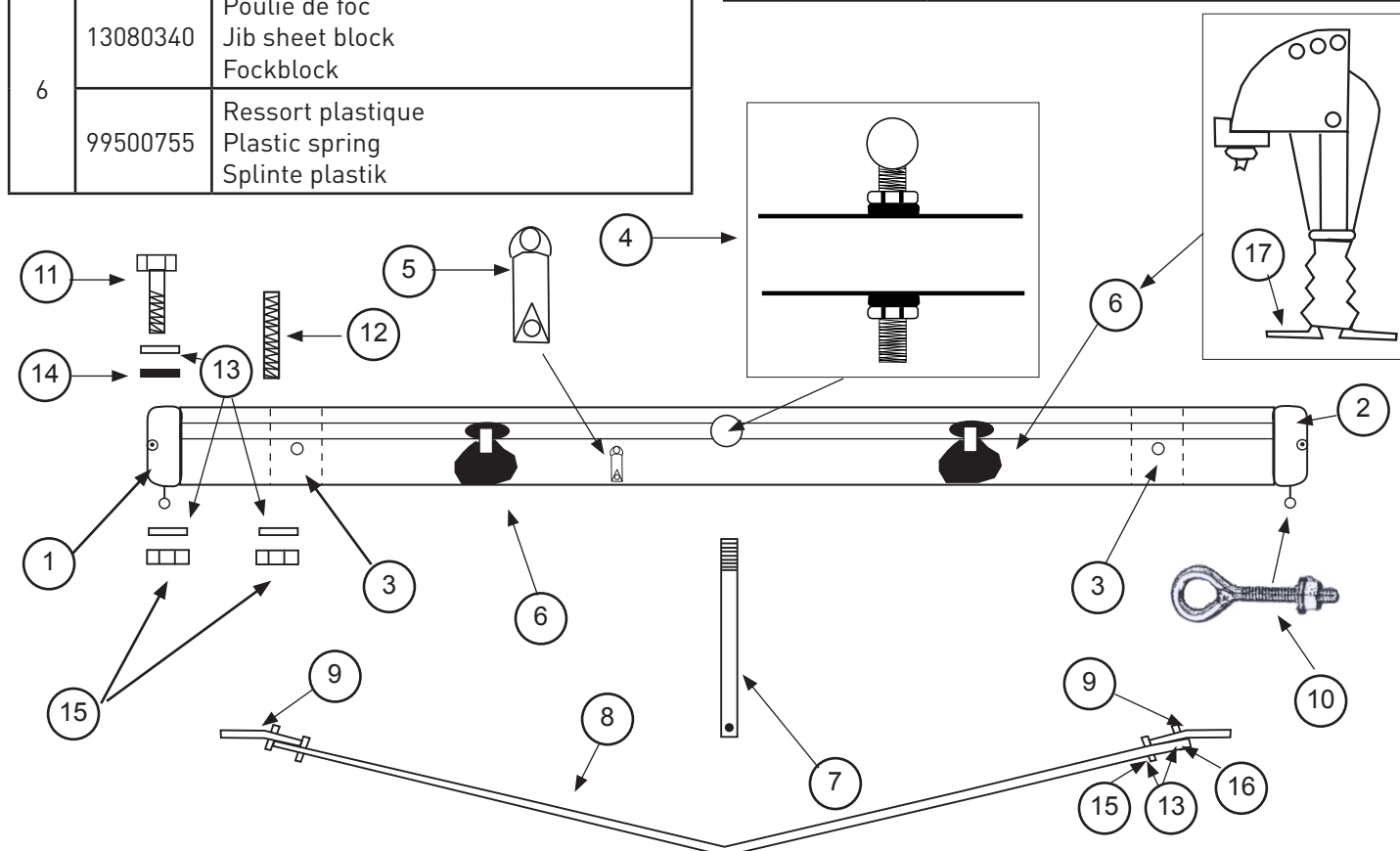
HOBIE TWIXXY

Eclaté des pièces détachées / Illustrated part guide / Explosionszeichnung

Traverse avant / Front crossbar / Vorderholm 2008 (Vue dessus / upper view)

N°	Ref	Designation/Description/Beschreibung
	14562600	Traverse avant Twixxy Front crossbar Twixxy Vorderholm Twixxy
1	13500020	Casting avant gauche Casting front left Gußteil vorne links
2	13500010	Casting avant droit Casting front right Gußteil vorne rechts
3	14500030	Casting Intérieur D10 Inboard casting Gußteil innen
4	21062673	Emplanture de mât Maststep Mastfuss
	99220104	Ecrou / Nut / Mutter HM D16
	99220100	Rondelle / Washer / Unterlegscheibe (x10)
	99220146	Ecrou / Nut / Mutter HU D16
5	99500416	Coinceur taquet Furler cleat Klemme Vorderholm
	99220375	Vis / Screw / Schraube T.TF 3,9x16
6	13080340	Poulie de foc Jib sheet block Fockblock
	99500755	Ressort plastique Plastic spring Splinte plastik

N°	Ref	Designation/Description/Beschreibung
7	14562680	Etai de martingale/ Striker bar/ Unterzug
8	14562700	Martingale / Striker rod / Dolphinstriker
9	15063000	Fixation martingale / Striker bar fixa- tion / Unterzug-Befestigung
10	99220134	Boulon à oeil/ Eye bolt / Augenbolzen D6
11	99226230	Vis / Bolt / Schraube TH 10x100 (x4)
12	99222505	Goujon /Headless bolt /Schraube 10x100
13	99220059	Rondelle inox (x10) Washer stainless steel (x10) Unterlegscheibe inox (x10)
		Rondelle nylon (x10) Plastic washer (x10) Plastic Unterlegscheibe (x10)
14	99220260	Rondelle nylon (x10) Plastic washer (x10) Plastic Unterlegscheibe (x10)
15	99220302	Ecrou D10 inox (x10) Stainless steel nut (x10) Mutter Inox (x10)
16	99220009	Ecrou / Nut / Mutter D10 (x10)
17	99220215	Pontet / Pad-eye / Bügel



HOBIE TWIXXY

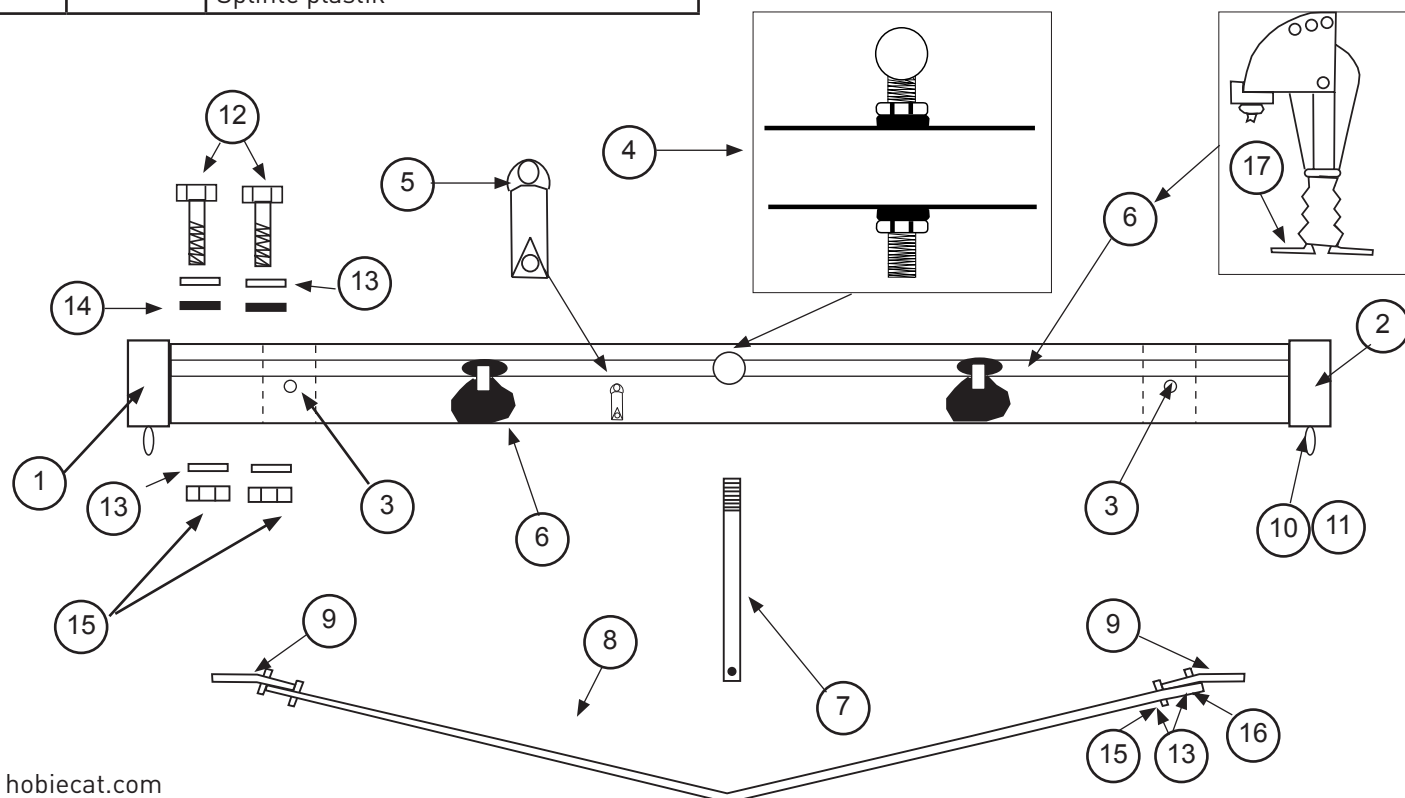
Eclaté des pièces détachées / Illustrated part guide / Explosionszeichnung

Traverse avant / Front crossbar / Vorderholm 2009

(Vue dessus / upper view)

N°	Ref	Designation/Description/Beschreibung
	14562610	Traverse avant Twixxy 2009 Front crossbar Twixxy 2009 Vorderholm Twixxy 2009
1	11062590	Bouchon traverse avant gauche arr droit Beam end cap front left rear right Holmenstück vorne links achte rechts
2	11062591	Bouchon traverse avant droit arr gauche Beam end cap front right rear left Holmenstück vorne rechts achte links
3	13062520	Renfort composite Beam reinforcement Holmverstärkerung
4	21062673	Emplanture de mât / Maststep / Mastfuss
	99220104	Ecrou / Nut / Mutter HM D16
	99220100	Rondelle / Washer / Unterlegscheibe (x10)
	99220146	Ecrou / Nut / Mutter HU D16
5	99500416	Coinceur taquet / Furler cleat / Klemme Vorderholm
	99220375	Vis / Screw / Schraube T.TF 3,9x16
6	13080340	Poulie de foc / Jib sheet block Fockblock
	99500755	Ressort plastique / Plastic spring / Splinte plastik

N°	Ref	Designation/Description/Beschreibung
7	14562680	Etai de martingale/ Striker bar/ Unte-rzug
8	14562700	Martingale / Striker rod / Dolphinstriker
9	15063000	Fixation martingale Striker bar fixation Unterzug-Befestigung
10	99220029	demi-bille nylon (x20) Nylon half ball (x20) Nylon halbkugel (x20)
		11
12	99226201	Vis / Bolt / Schraube TH 10x125 (x4)
13	99220059	Rondelle inox (x10) Washer stainless steel (x10) Unterlegscheibe inox (x10)
		14
15	99220302	Ecrou D10 inox (x10) Stainless steel nut (x10) Mutter Inox (x10)
		16
17	99220215	Pontet / Pad-eye / Bügel



HOBIE TWIXXY

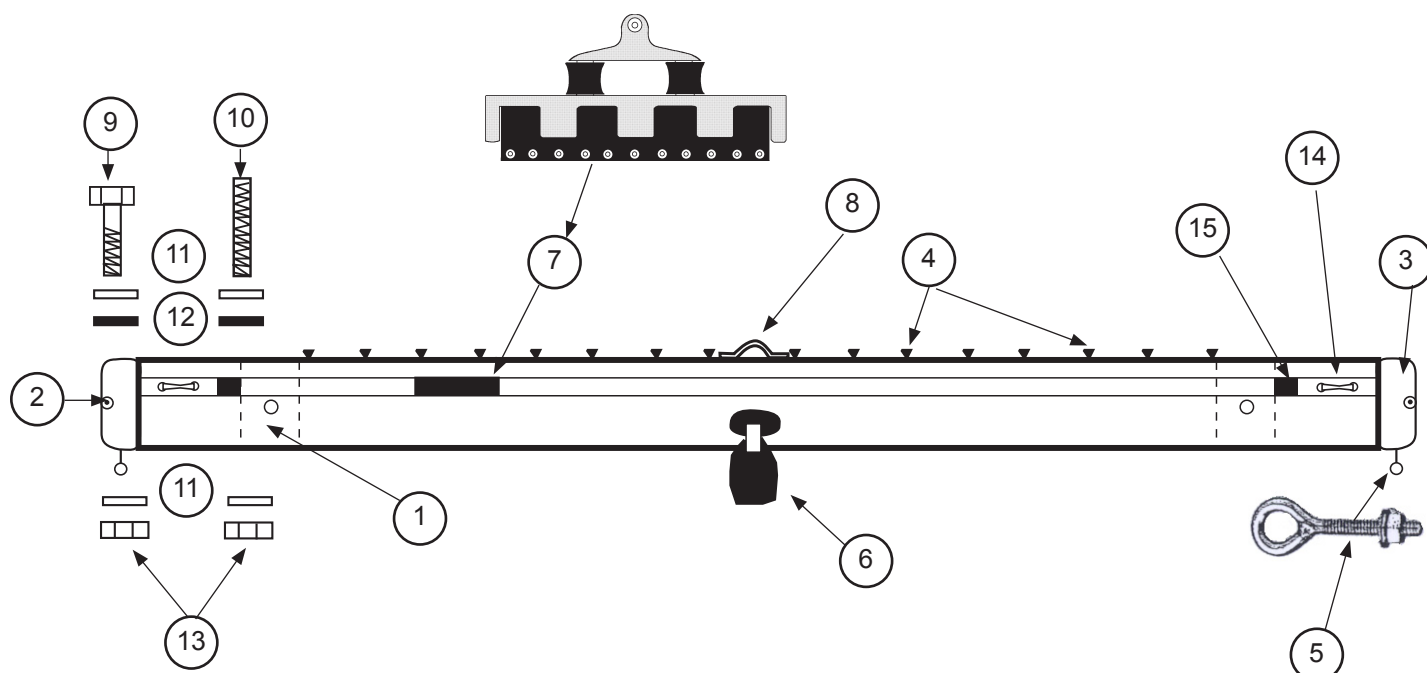
Eclaté des pièces détachées / Illustrated part guide / Explosionszeichnung

Traverse arrière / Rear crossbar / Achterholm 2008

(Vue de dessus / Top view)

N°	Ref	Designation/Description/Beschreibung
	14562510	Traverse arrière Rear crossbar Achterholm
1	14500030	Casting intérieur Inboard casting Gußteil innen
2	13500020	Casting arrière droit Casting rear right Gußteil hinten rechts
3	13500010	Casting arrière gauche Casting rear left Gußteil hinten links
4	99500700	Bouton de laçage trampoline (x16) Trampoline lacing post (x16) Trampolinebinse (x16)
5	99220134	Boulon à oeil /Eye Bolt /Augenbolzen D6
6	99500354	Tourelle taquet carbo Swivel cam cleat Drehklemme
	9950352	Support tourelle (x2) Cam cleat plate (x2) Klemmeplatte (x2)

N°	Ref	Designation/Description/Beschreibung
7	99501524	Chariot de grand voile SSI Main sail SSI traveller Gross-Segel Traveller SSI
8	99220215	Pontet coq/trav / Pad-eye / Bügel
9	99226230	Vis / Bolt / Schraube TH 10x100
10	99222505	Goujon 10x100 Headless bolt 10x100 Schraube 10x100
11	99220059	Rondelle inox (x10) Washer stainless steel (x10) Unterlegscheibe (x10)
12	99220260	Rondelle nylon (x10) Plastic washer (x10) Plastic Unterlegscheibe (x10)
13	99220302	Ecrou D10 inox (x10) Stainless steel nut (x10) Mutter Inox (x10)
14	99220057	Pontet forgé / Pad-eye / Bügel
15	14061530	Embout caoutchouc (x10) Rubber stopper (x10) Gummistopper (x10)
	13570490	Bout de remorquage Towing line



HOBIE TWIXXY

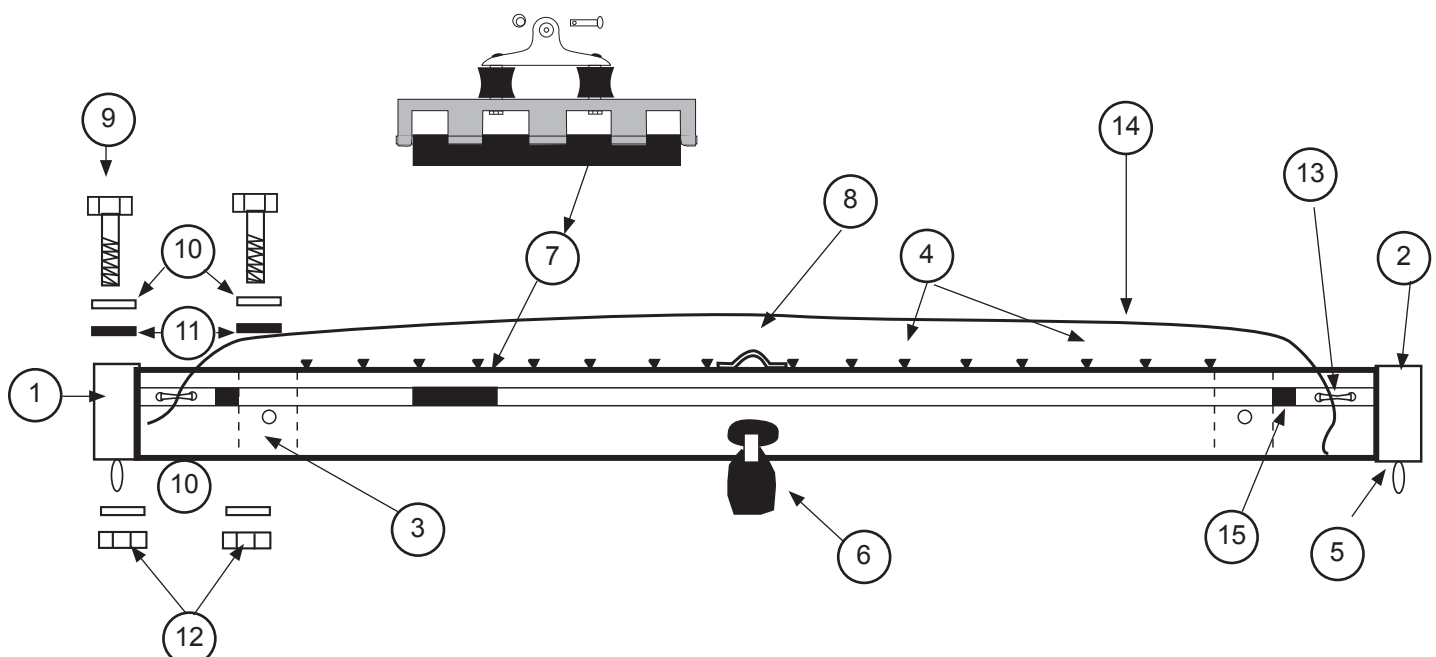
Eclaté des pièces détachées / Illustrated part guide / Explosionszeichnung

Traverse arrière / Rear crossbar / Achterholm 2009

(Vue de dessus / Top view)

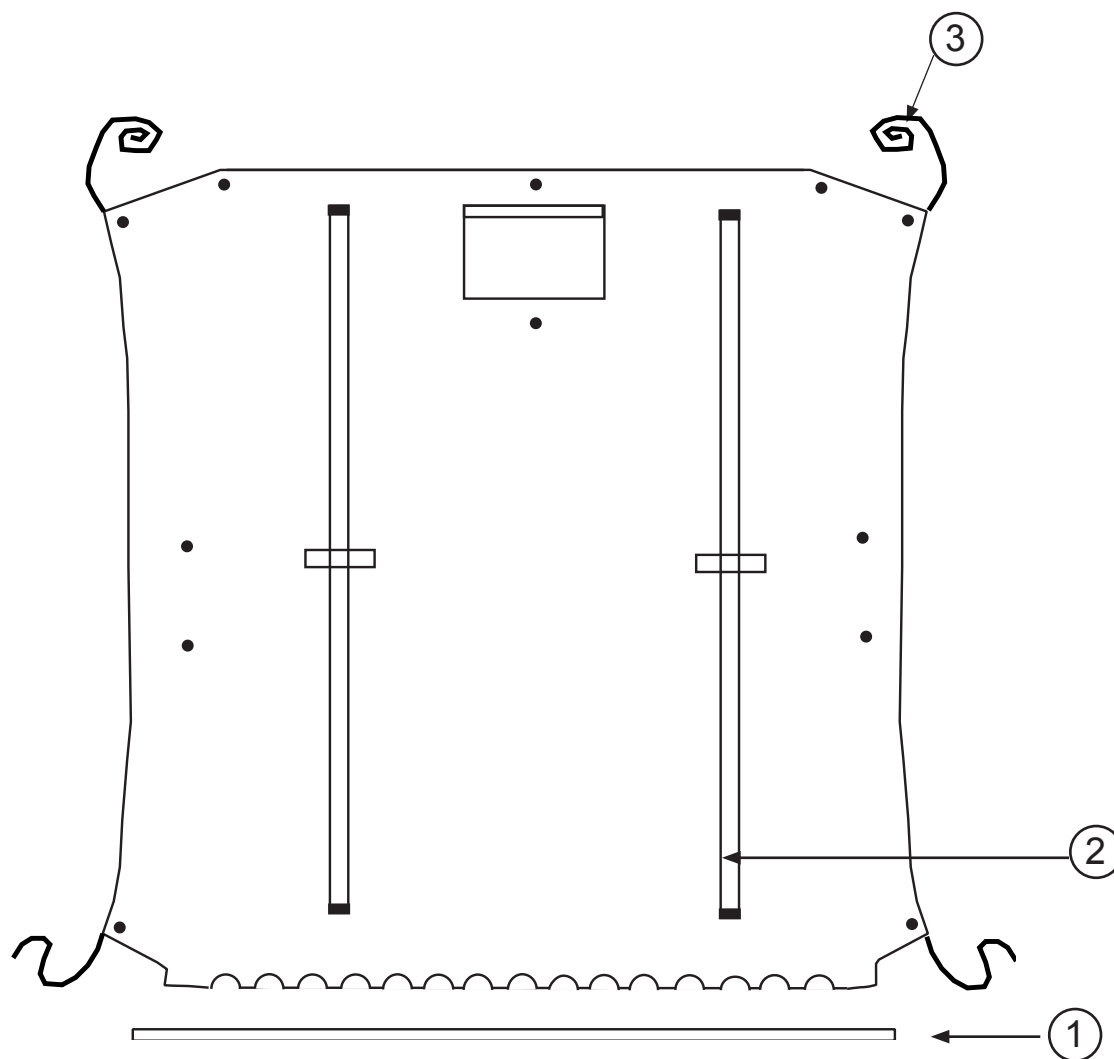
N°	Ref	Designation/Description/Beschreibung
	14562510	Traverse arrière 2009 Rear crossbar 2009 Achterholm 2009
1	11062590	Bouchon traverse AV G / AR D Beam end cap front left rear right Holmenstück vorne links achte rechts
2	11062591	Bouchon traverse AV D / AR G right rear left Holmenstück vorne rechts achte links
3	13062520	Renfort composite Beam reinforcement Holmverstärkerung
4	99500700	Bouton de laçage trampoline (x16) Trampoline lacing post (x16) Trampolinebinse (x16)
5	99220029	demi-bille nylon (x20) Nylon half ball (x20) Nylon halbkugel (x20)
	99300675	Cordage D3 noir / Black line D3 / Leine schwarz D3
6	99500354	Tourelle taquet carbo Swivel cam cleat Drehklemme
	9950352	Support tourelle (x2) Cam cleat plate (x2) Klemmeplatte (x2)

N°	Ref	Designation/Description/Beschreibung
7	99501524	Chariot de grand voile SSI Main sail SSI traveller Gross-Segel Traveller SSI
8	99220215	Pontet coq/trav / Pad-eye / Bügel
9	99226230	Vis / Bolt / Schraube TH 10x100
10	99220059	Rondelle inox (x10) Washer stainless steel (x10) Unterlegscheibe (x10)
	99220260	Rondelle nylon (x10) Plastic washer (x10) Plastic Unterlegscheibe (x10)
12	99220302	Ecrou D10 inox (x10) Stainless steel nut (x10) Mutter Inox (x10)
13	99220057	Pontet forgé / Pad-eye / Bügel
14	13570490	Bout de remorquage Towing line
15	14061530	Embout caoutchouc (x10) Rubber stopper (x10) Gummistopper (x10)



HOBIE TWIXXY
Eclaté des pièces détachées / Illustrated part guide / Explosionszeichnung
Trampoline mesh / Mesh trampoline / Netztrampoline

N°	Ref	Designation/Description/Beschreibung
	14525800	Trampoline mesh Mesh trampoline Netztrampoline
1	14525010	Jonc fibre Twixxy Fibreglass lacing rod Fiberglasstange
2	14525999	Sangle de rappel Toe straps Ausreitsgurte
3	17570480	Bout trampoline latéral Trampoline side lacing line Trampolineseite-Leine

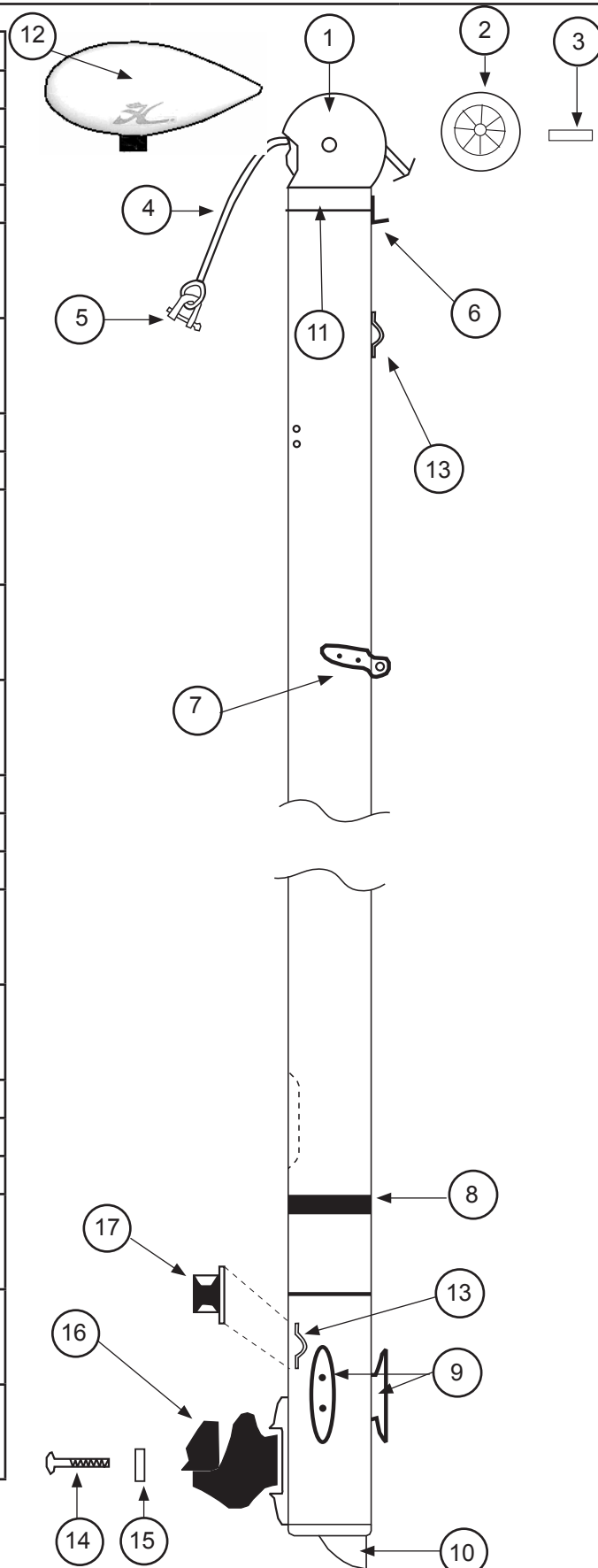


HOBIE TWIXXY

Eclaté des pièces détachées / Illustrated part guide / Explosionszeichnung

Mât / Mast

N°	Ref	Designation/Description/Beschreibung
	14542700	Mât 1 p / 1-piece Mast / 1-teiliger Mast
	14542715	Mât 2 p / 2-piece Mast / 2-teiliger Mast
1	16000005	Tête de mât / Mast head / Mastkopf
2	16041711	Réa Nylon /Nylon sheave / Rolle D 100
3	14041711	Axe tête de mât (x5) Mast head sheave pin (x5) Bolzen Mastkopf (x5)
4	14541750	Drisse cable grand voile Main halyard wire Grossfall Kabel
5	99220035	Manille / Shackle / Schäkel D6 (x10)
6	14041721	Hook de drisse / Halyard hook / Fallhaken
7	16041721	Ferrure de capelage Mast tang Mastbeschlag
8	14041723	Autocollant de sécurité Mast caution label Sicherheitsaufkleber
9	99220050	Taquet de drisse (x10) Halyard Cleat (x10) Niederholer Mastklemme (x10)
10	14500010	Base de mât / Mast base / Mastfuss
	99220116	Vis/Bolt/Schraube TFF 6x55
	99220019	Ecrou/nut/Mutter D6 (x10)
11	16041753	Sceau de mât PVC Mast plug Mast Abdichtung
12	K FGM	Kit flotteur de mât complet Mast float kit complete Torpedo komplett
13	99220057	Pontet forgé / Pad-eye / Bügel
14	99220043	Vis / Screw / Schraube M.TCLPZ 5x12
15	99220324	Ecrou carré / Square nut / Viereckmutter
16	99500101	Tourelle Cunningham Cunningham cleat Cunningham-Drehklemme
17	99500126	Poulie plat pont Cheek block Liegeblock
	99210050	Rivets Bouchons étanches (x10) waterproof rivets (x10) Wasserdicht Dichtungen (x10)

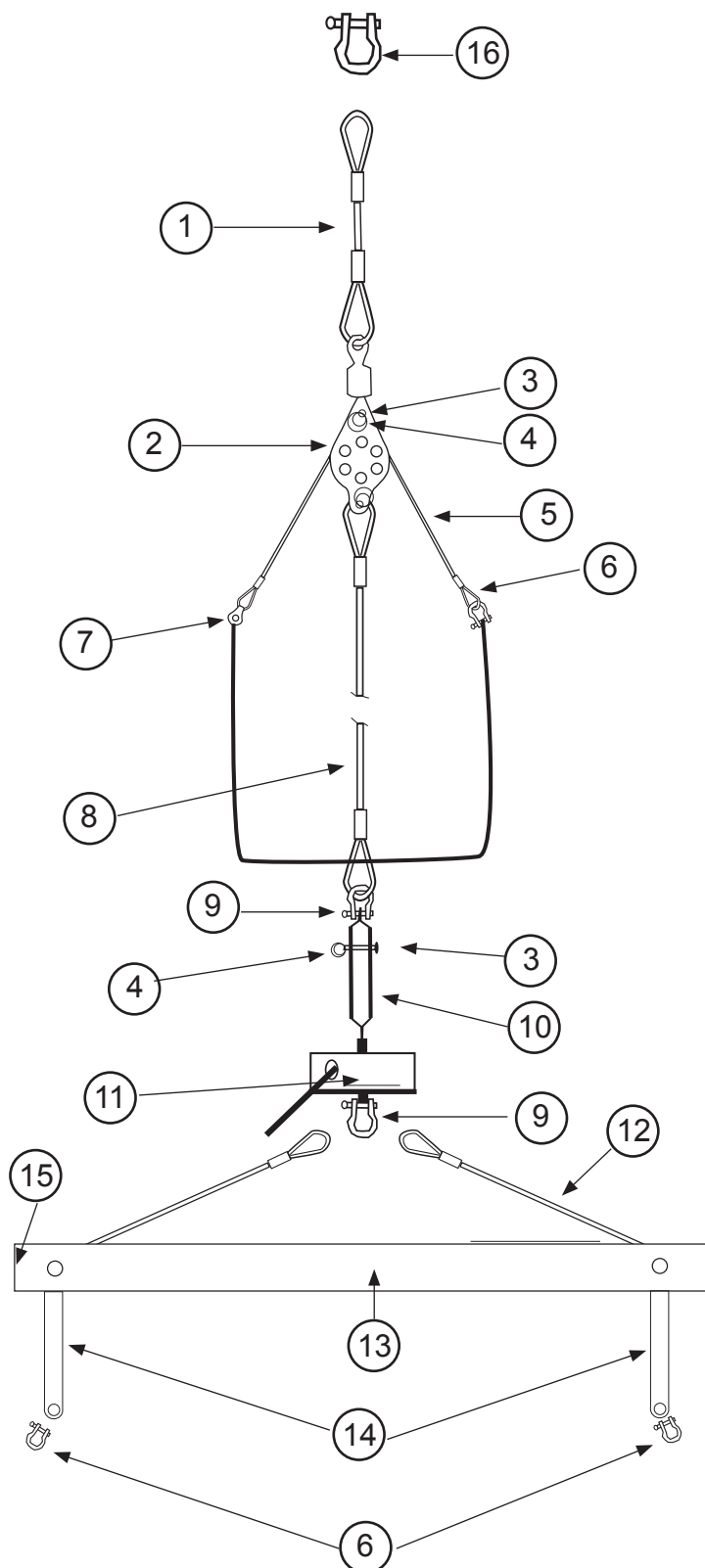


HOBBIE TWIXXY

Eclaté des pièces détachées / Illustrated part guide / Explosionszeichnung

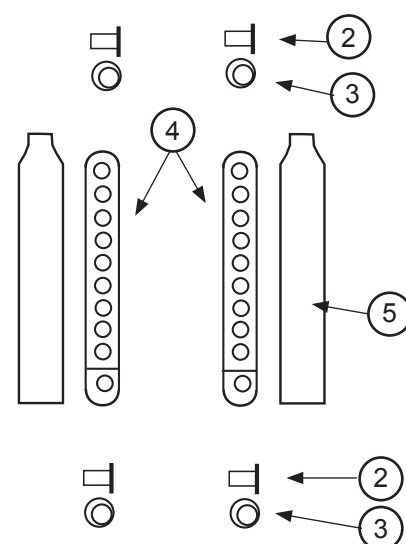
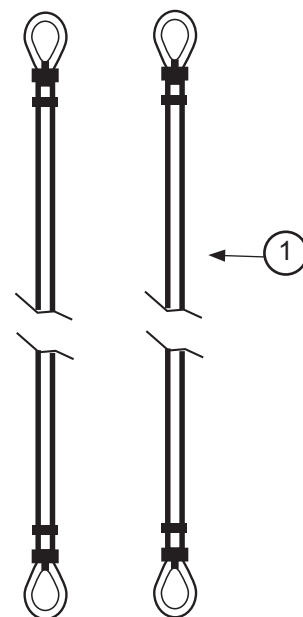
Etai-bridés-enrouleur foc/Forestay-bridles-jib furler/Vorstag-Hahnepot-Fockwickler

N°	Ref	Designation/Description/Beschreibung
	14570500	Jeu de câbles Twixxy 2009 Wire set Twixxy 2009 Käbelsatz Twixxy 2009
	14570300	Sac accastillage Twixxy Rig bag Twixxy Rigsack Twixxy
1	18560530	Estrope + emerillon Complete pigtail + swivel Pigtail komplett mit Wirbel
2	99500474	Poulie drisse de foc Jib halyard block assy Fockfallumlenk-Block
3	99220034	Axe percé latte ridoire (x10) Clevis pin (x10) Bolzen f. Locheisen geb. (x10)
4	99220031	Anneau brisé (x10) Split ring (x10) Ringsplint (x10)
5	99300610	Cordage / Line / Leine D4
6	99220036	Manille / Shackle / SchäkeD4 (x10)
7	99500478	Poulie étarq. drisse de foc Jib halyard block Fockfallblock
8	14570530	Etai câble Forestay wire Vorstagdraht
9	99220035	Manille / Shackle / SchäkeD6 (x10)
10	99220033	Latte ridoir universelle (x10) Stay adjuster (x10) Wanteneisen (x10)
11	14060150	Enrouleur de foc Jib furler Fockwickler
12	14580580	Bride / Bridle / Hahnepot
13	14562300	Barre de maintien parallèle Spreader bar Parallelholm
14	14580585	Bride rigide Spreader bar rigid bridle Parallelholm-Kabel
15	99220202	Bouchon /End cap / Endstück (x5)
16	18060007	Manille large / Large shackle / Schäkel breit



HOBIE TWIXXY
Eclaté des pièces détachées / Illustrated part guide / Explosionszeichnung
Haubans / Shrouds / Wanten

N°	Ref	Designation/Description/Beschreibung
	14570500	Jeu de câbles Wire set Käbelsatz
1	14560520	Hauban Shroud Wanten
2	99220034	Axe percé latte ridoir (x10) Clevis pin (x10) Bolzen für Wanteisen (x10)
3	99220031	Anneau brisé (x10) Split ring (x10) Ringsplint (x10)
4	99220033	Latte ridoir universelle (x5) Stay adjuster (x5) Wantenspanner (x5)
5	99500360	Gaine latte ridoire (x10) Shroud adjuster cover (x10) Wantenschutz (x10)

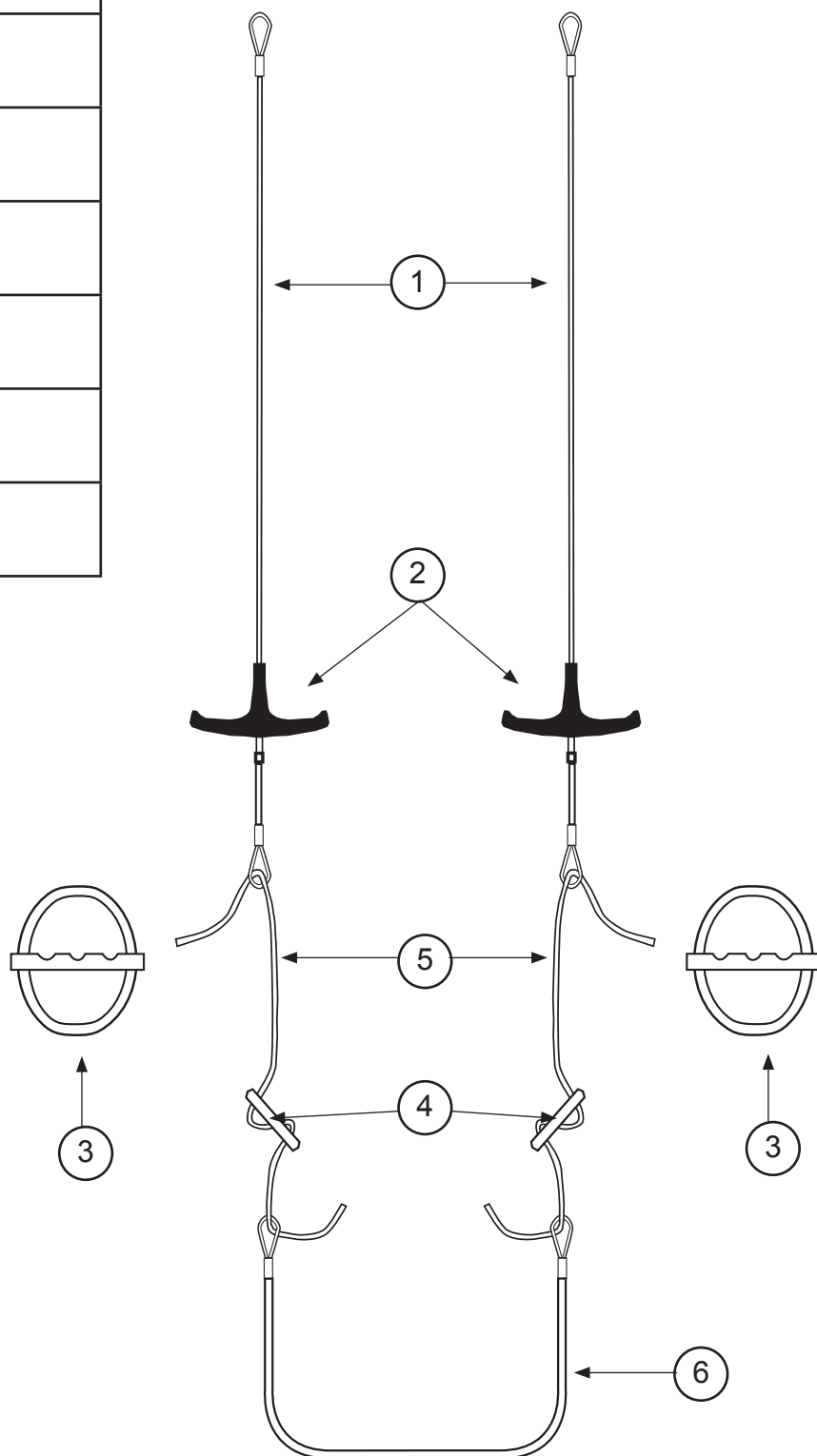


HOBIE TWIXXY

Eclaté des pièces détachées / Illustrated part guide / Explosionszeichnung

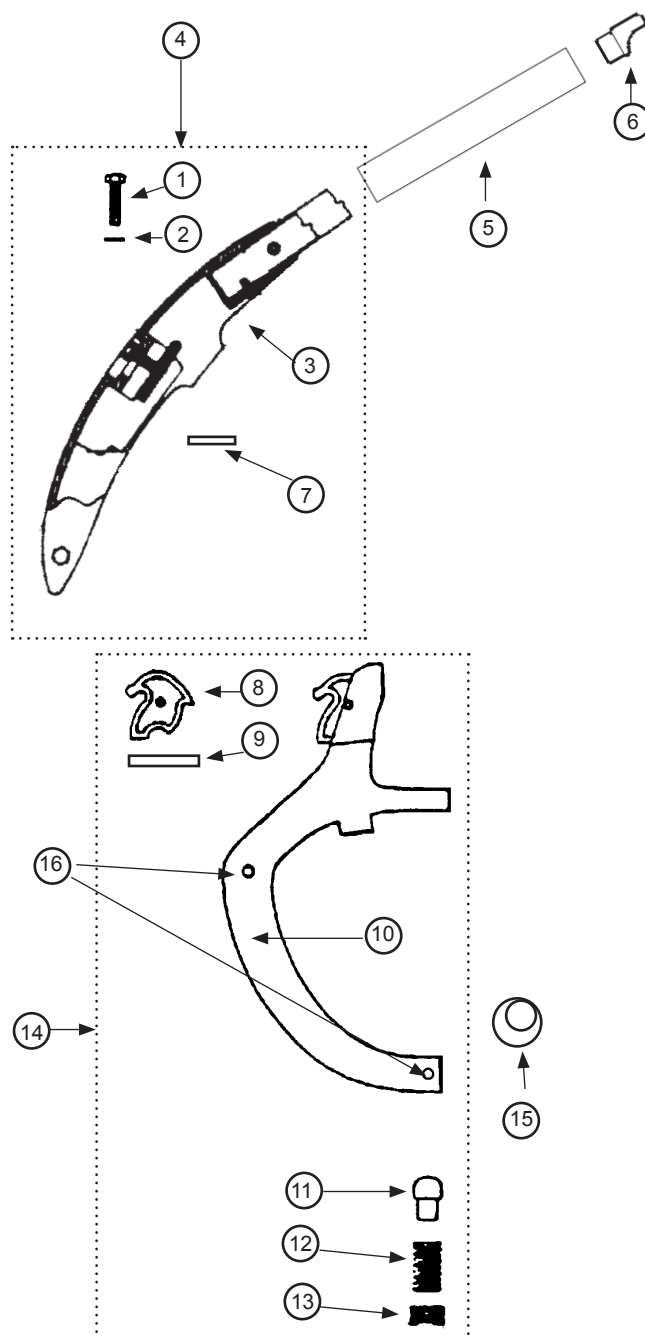
Trapèze / Trapeze / Trapez

N°	Ref	Designation/Description/Beschreibung
	14570500	Jeu de câbles Wire set Käbelsatz
1-2	15580515	Cable trapèze gainé Coated trapeze wire Trapezkabel überzogen
2	16080552	Poignée de trapèze Trapeze handle Trapezgriff
3	99500020	Poignée J&H (x10) J&H handle (x10) J&H Trapezgriff (x10)
4	18060301	Double anneau (x10) Rope lock (x10) Trapezstopper (x10)
5	16080554	Cordage D6 réglage trap. Trapeze line D6 Trapezleine D6
6	13680500	Sandow trapèze 2 boucles Trapeze sandow 2 buckles Gummistrop 2 Schleifen



HOBIE TWIXXY
Eclaté des pièces détachées / Illustrated part guide / Explosionszeichnung
Gouvernail / Rudder assembly / Ruderanlage (< 2008)

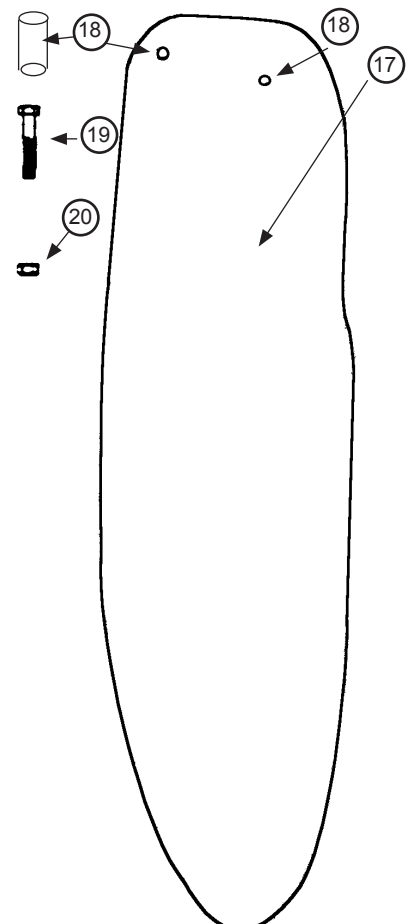
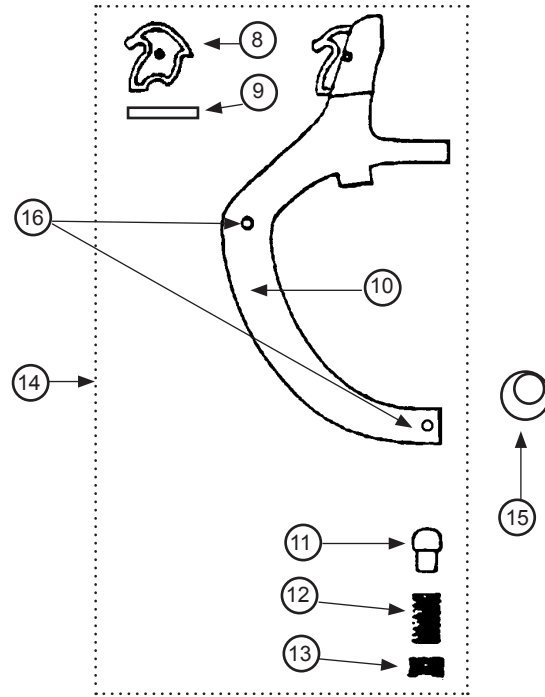
N°	Ref	Designation/Description/Beschreibung
	14562105	Gouvernail complet droit Rudder assembly complete right Ruderanlage komplett rechts
	14562100	Gouvernail complet gauche Rudder assembly complete left Ruderanlage komplett links
1	99221123	Vis TH 8x20 casting (x10) Casting bolt (x10) Schraube Gußt. (x10)
2	99061110	Rondelle plate D8 (x10) Washer (x10) Unterlegscheibe (x10)
3	17000010	Casting supérieur Gouv. Upper rudder casting Oberes Rudergehäuse
4	14562150	Bras gouv.droit complet Tiller arm right complete Ruderarm rechts komplett
	14562155	Bras gouv.gauche complet Tiller arm left complete Ruderarm links komplett
5	14562160	Tube de Gouvernail Tiller tube Ruderrohr
6	99000005	Embout à rotule Tiller end cap Pinnenendstück
7	14061122	Platine dural Cam stop plate Platine f. oberes Rudergehäuse
8	14061180	Came safran (x10) Plastic cam (x10) Rudernock (x10)
9	16041755	Goupille élastique (x10) Maststep pin (x10) Sprengbolzen (x10)
10	18000155	Casting inf. gouv néoprene Lower rudder casting + neoprene Unteres Rudergehäuse + neoprene



HOBIE TWIXXY
Eclaté des pièces détachées / Illustrated part guide / Explosionszeichnung
Gouvernail / Rudder assembly / Ruderanlage

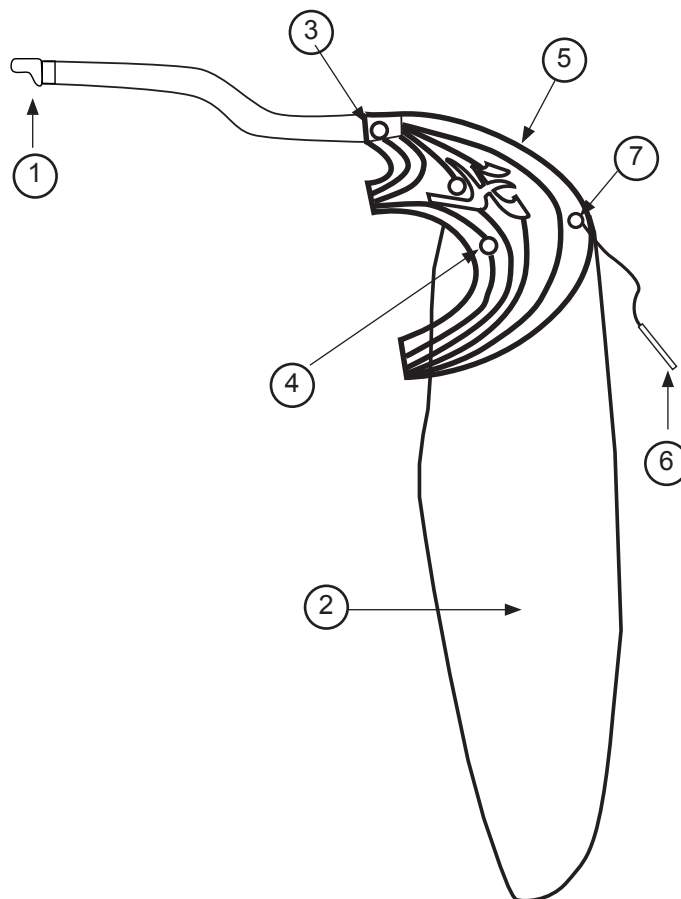
(< 2008)

N°	Ref	Designation/Description/Beschreibung
	14562105	Gouvernail complet droit Rudder assembly complete right Ruderanlage komplett rechts
	14562100	Gouvernail complet gauche Rudder assembly complete left Ruderanlage komplett links
11	14061105	Pene safran (x10) Plunger (x10) Gegenstück Rudernock (x10)
12	99220004	Ressort gouvernail (x10) Spring (x10) Feder (x10)
13	99220006	Vis safran delrin (x10) Screw delrin rudder (x10) Schraube delrin Ruder (x10)
14	17062680	Casting inférieur monté Lower rudder cast.assembled Unteres Rudergehäuse montiert
15	99220062	Anneau Brisé (x10) Split ring (x10) Ring Splint (x10)
16	99220181	Rondelle Nylon D60x8.2x1 (x10) Nylon washer D60x8.2x1 (x10) Unterlegscheibe Nylon D60x8.2x1 (x10)
17	18062180	Lame safran Lexan Ruder blade Lexan Ruderblatt Lexan
18	99502130	Insert lame safran 10x8x24 Sheave pin rudder blade Bolzen Ruderblatt
19	99220003	Vis safran 8x60 (x10) Rudder bolt (x10) Schraube Ruderblatt (x10)
20	99220012	Ecrou Nylstop D8 (x10) Nylstop nut (x10) Selbstsichernde Mutter (x10)
	99216010	Rivet / Popniete 4,8x11 (x10)



HOBIE TWIXXY
Eclaté des pièces détachées / Illustrated part guide / Explosionszeichnung
Gouvernail / Rudder assembly / Ruderanlage (> 2008)

N°	Ref	Designation/Description/Beschreibung
	15562110	Gouvernail complet droit et gauche Rudder assembly complete right & left Ruderanlage komplett rechts & links
1	99000005	Embout à rotule Tiller End Cap Pinnenendstück
2	18062182	Lame safran Lexan easy lock 2 ins Rudder blade easy lock 2 ins Ruderblatt easy lock 2 ins
3	99220066	Vis TH 8 X 65 Screw TH 8 X 65 Schraube TH 8 x 65
	99220012	Ecrou indessérable D8 (x10) Nylstop nut D8 (x10) Selbstsichernde Mutter D8 (x10)
4	99220007	Vis TH 8 x 70 Screw TH 8 X 70 Schraube TH 8 X 70
	99220012	Ecrou indessérable D8 (x10) Nylstop nut D8 (x10) Selbstsichernde Mutter D8 (x10)
5-8	99980010	Kit pièces Easy Lock Kit Easy Lock parts Kit Easy Lock Ersatzteile
5	99980100	Casting plastique Easy Lock Plastic Casting Easy Lock Plastik-Ruderkopf Esay Lock
6	99980110	Axe plastique blocage easy lock Plastic pin Plastik Bolzen
7	99980105	Cale tampon gouvernail Easy Lock (x10) Holder for Easy Lock rudder (x10) Keil für Easy Lock Ruder (x10)

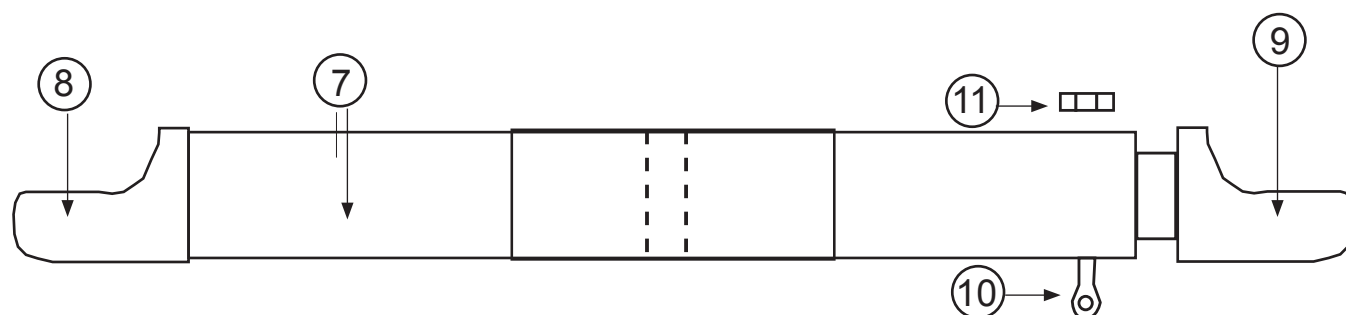
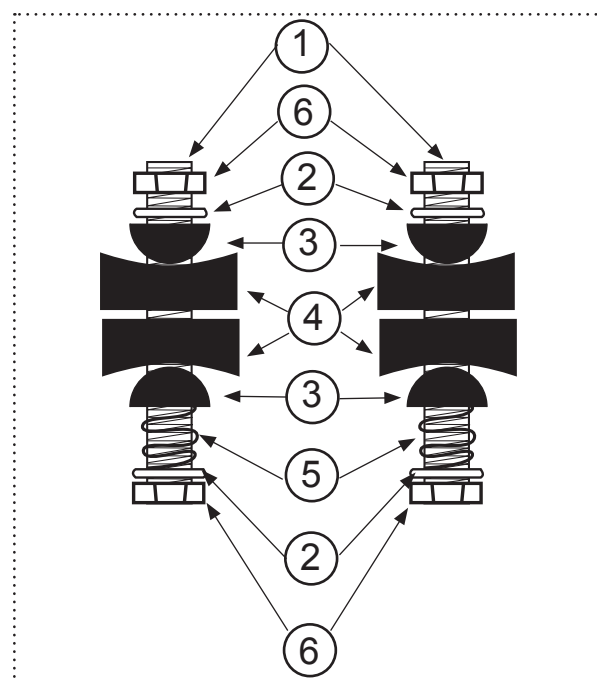


HOBIE TWIXXY

Eclaté des pièces détachées / Illustrated part guide / Explosionszeichnung

Barre d'accouplement / Tiller crossbar / Anlenkstange

N°	Ref	Designation/Description/Beschreibung
1-6	99500380	Kit d'articulation TCM Tiller connector kit TCM Verbindungsgelenk TCM
1	99220116	Vis TH 6 x 55 (x10) TH screw (x10) TH Schraube (x10)
2	99220032	Rondelle inox (x10) Stainless washer (x10) Unterlegscheibe (x10)
3	99220029	Demi-bille nylon (x20) Half ball nylon (x20) Nylon Halbkugel (x20)
4	99500331	Demi-pallier Rubber spacer Distanzhülse
5	99500335	Ressort TCM (x10) TCM spring (x10) TCM-Feder (x10)
6	99220019	Ecrou indessérable D6 (x10) Nylstop nut D6 (x10) Selbstsichernde Mutter D6 (x10)
7	16062220	Barre accoupl.avec renfort Tiller crossbar with sleeve Anlenkstange
8	99000005	Embout à rotule Tiller End Cap Pinnenendstück
9	99000010	Coulisseau réglage accplt Adjustable Tiller Eingerichtet Gleiter
10	99220010	Vis manillon (x2) Tiller adjusting screw (x2) Schraube (x2)
11	99220011	Ecrou / Nut / Mutter HU D8 (x10)

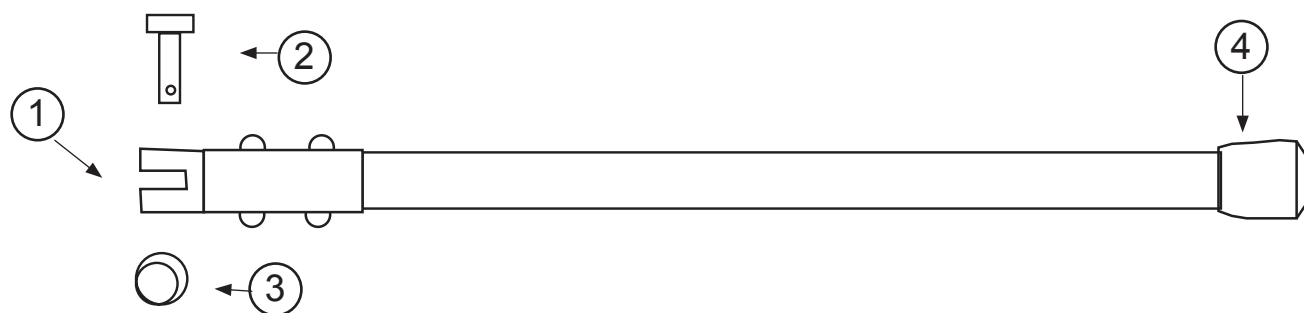


HOBIE TWIXXY

Eclaté des pièces détachées / Illustrated part guide / Explosionszeichnung

Stick / Tiller extension / Pinne

N°	Ref	Designation/Description/Beschreibung
	16062305	Stick aluminium Aluminium tiller extension Pinne aux Aluminium
1	14061320	Chape articulation stick (x2) Stick articulation (x2) Pinnengelenk (x2)
2	14061240	Axe percé latte ridoir (x10) Clevis pin (x10) Bolzen für Wanteisen (x10)
3	99220031	Anneau brisé (x10) Split ring (x10) Ringsplint (x10)
4	14061315	Embout de stick alu (x10) Aluminium tiller extension end cap (x10) Pinnenendstück Aluminium (x10)

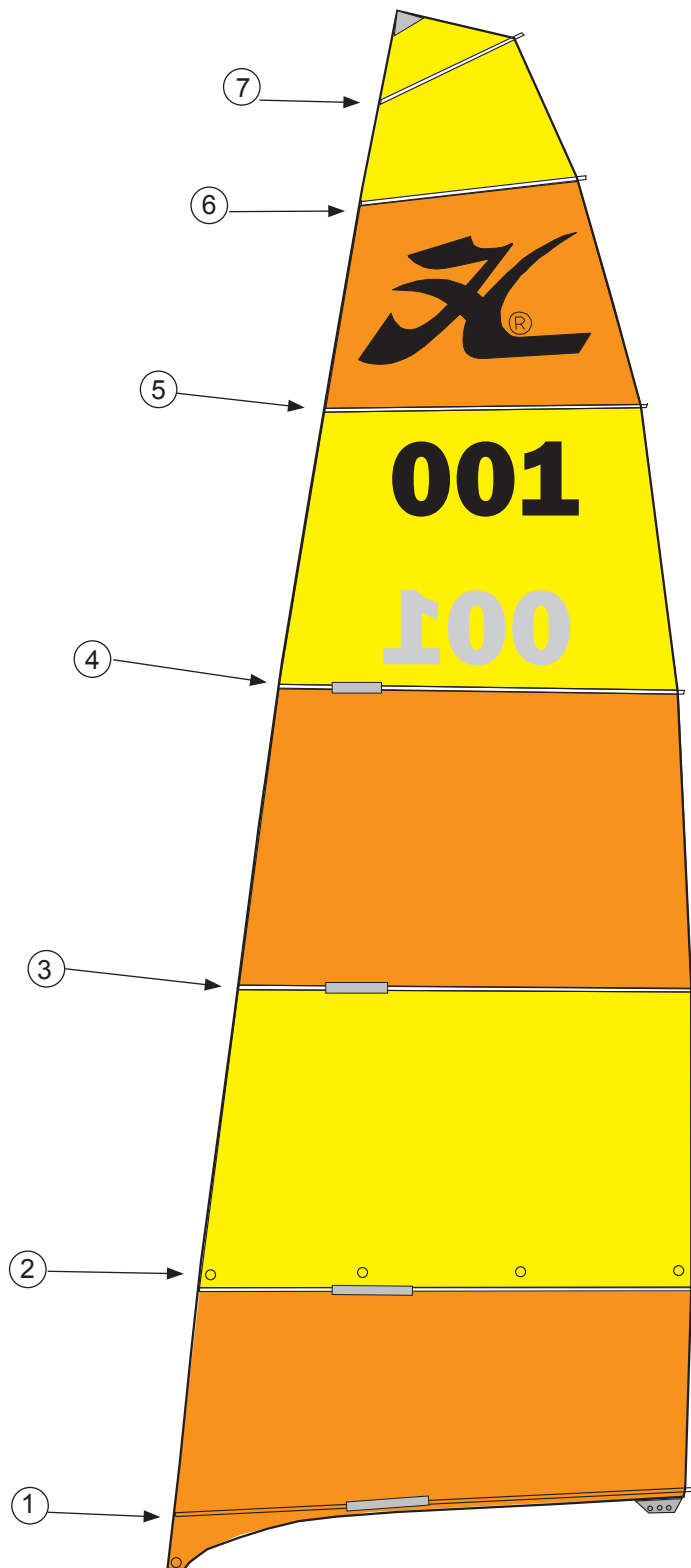


HOBBIE TWIXXY

Eclaté des pièces détachées / Illustrated part guide / Explosionszeichnung

Grand-voile / Main sail / Großsegel

N°	Ref	Designation/Description/Beschreibung
	14530005	Grand-Voile jaune & orange Mainsail yellow & orange Großsegel gelb & orange
	14530020	Grand-Voile jaune & rouge 2010 Mainsail yellow & red 2010 Großsegel gelb & rot 2010
1-7	14534000	Jeu de lattes Batten set Lattensatz
1	14534001	Latte/batten/Latte #1 - 1925 mm
2	14534002	Latte/batten/Latte #2 - 1915 mm
3	14534003	Latte/batten/Latte #3 - 1875 mm
4	14534004	Latte/batten/Latte #4 - 1740 mm
5	14534005	Latte/batten/Latte #5 - 1460 mm
6	14534006	Latte/batten/Latte #6 - 1040 mm
7	14534007	Latte/batten/Latte #7 - 760 mm

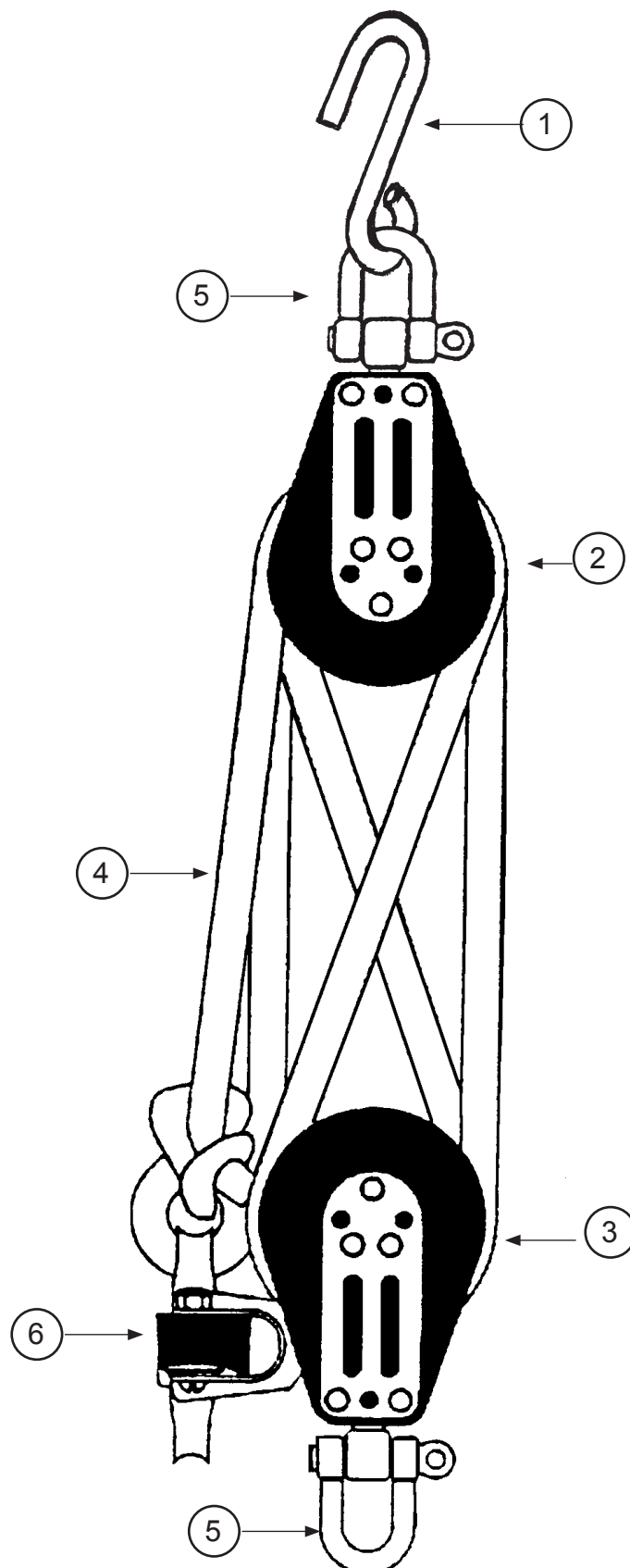


HOBIE TWIXXY

Eclaté des pièces détachées / Illustrated part guide / Explosionszeichnung

Palan de grand-voile / Mainsheet system / Großschot-System

N°	Ref	Designation/Description/Beschreibung
1	99500260	Crochet de grand-voile (x2) Hook mainsheet (x2) Großsegel-Haken (x2)
2	99500990	Poulie de bôme triple Boom triple block Dreifacher Baum-Block
3	99500995	Poulie winch triple triple winch block Dreifacher Knarrblock
4	15570420	Ecoute de grand voile Mainsheet Großschot
5	99220035	Manille / Shackle / Schäkel D6 (x10)
6	99500349	Taquet / Cleat / Klemme H150
les poulies sont livrées avec manilles the blocks are delivered with the shackles Die Blöcke sind mit der Shäkel geliefert		

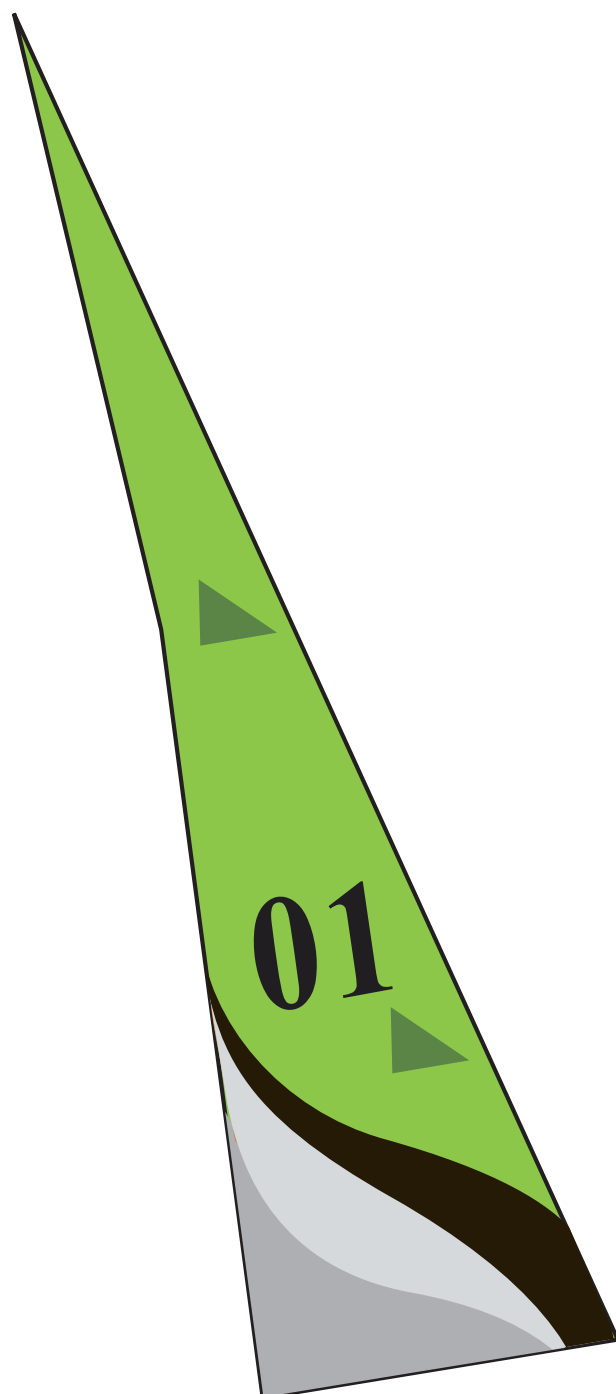
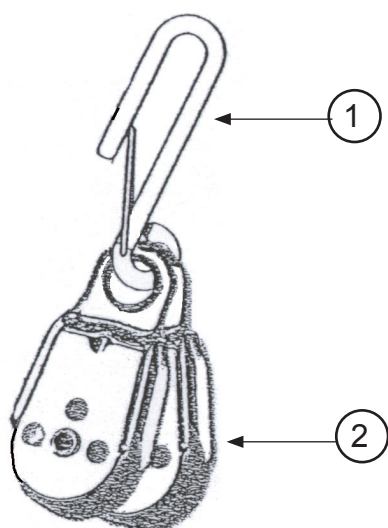


HOBIE TWIXXY

Eclaté des pièces détachées / Illustrated part guide / Explosionszeichnung

Foc / Jib / Fock

N°	Ref	Designation/Description/Beschreibung
	14530110	Foc orange / Orange jib / Fock Orange
	14530120	Fock / Jib / Fock 2010
1	99500270	Crochet avec sécurité D6 Hook with safety clip D6 D6 Haken
2	16080351	Poulie point d'écoute de foc Jib clew block Fockumlenkblock

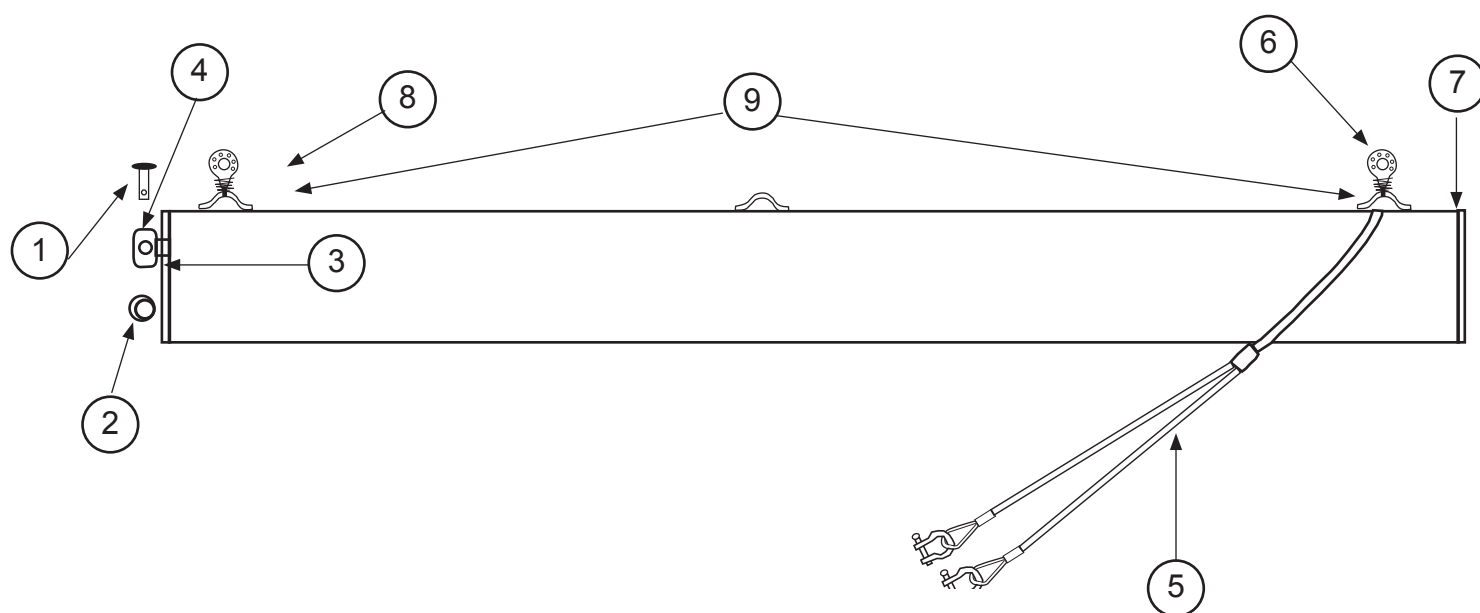


HOBIE TWIXXY

Eclaté des pièces détachées / Illustrated part guide / Explosionszeichnung

Tangon de spinnaker / Spinnaker pole / Spinnakerbaum

N°	Ref	Designation/Description/Beschreibung	N°	Ref	Designation/Description/Beschreibung
1-9	14570635	Tangon de spi std/trumpette Spi boom std/trumpet Spibaum std/trumpet		99500735	Poulie avec ressort et pontet Block w/ spring and pad-eye Block mit Splint und Bügel
1	14061245	Axe barre / Connection pin / Bolzen	6	99220326	Vis / Screw / Schraube SSI
2	99220031	Anneau brisé (x10) Split ring (x10) Offener Ring (x10)		99220015	Ecrou indessérable D5 (x10) Nylstop nut D5 (x10) Selbstsichernde Mutter D5 (x10)
3	17569000	Embout bôme percé Boom end cap drilled Baumendstück gebohrt	7	99220202	Bouchon à ailette (x5) Boom end cap (x5) Boom-Endstück (x5)
4	18061320	Chape d'articulation tangon (x2) Spi pole connection toggle (x2) Verbindungswirbel Spibaum (x2)	8	99500114	Poulie simple Single block Block einzig
	99220135	Vis / Screw / Schraube TH 8x40	9	99220057	Pontet forgé D5 / Pad-eye / Bügel
	99220012	Ecrou indessérable D8 (x10) Nylstop nut D8 (x10) Selbstsichernde Mutter D5 (x10)			
	99061110	Rondelle D8 (x10) Washer D8 (x10) Unterlegscheibe D8 (x10)			
5	14570510	Bride tangon Spi boom bridle Spibaum Hahnepot			



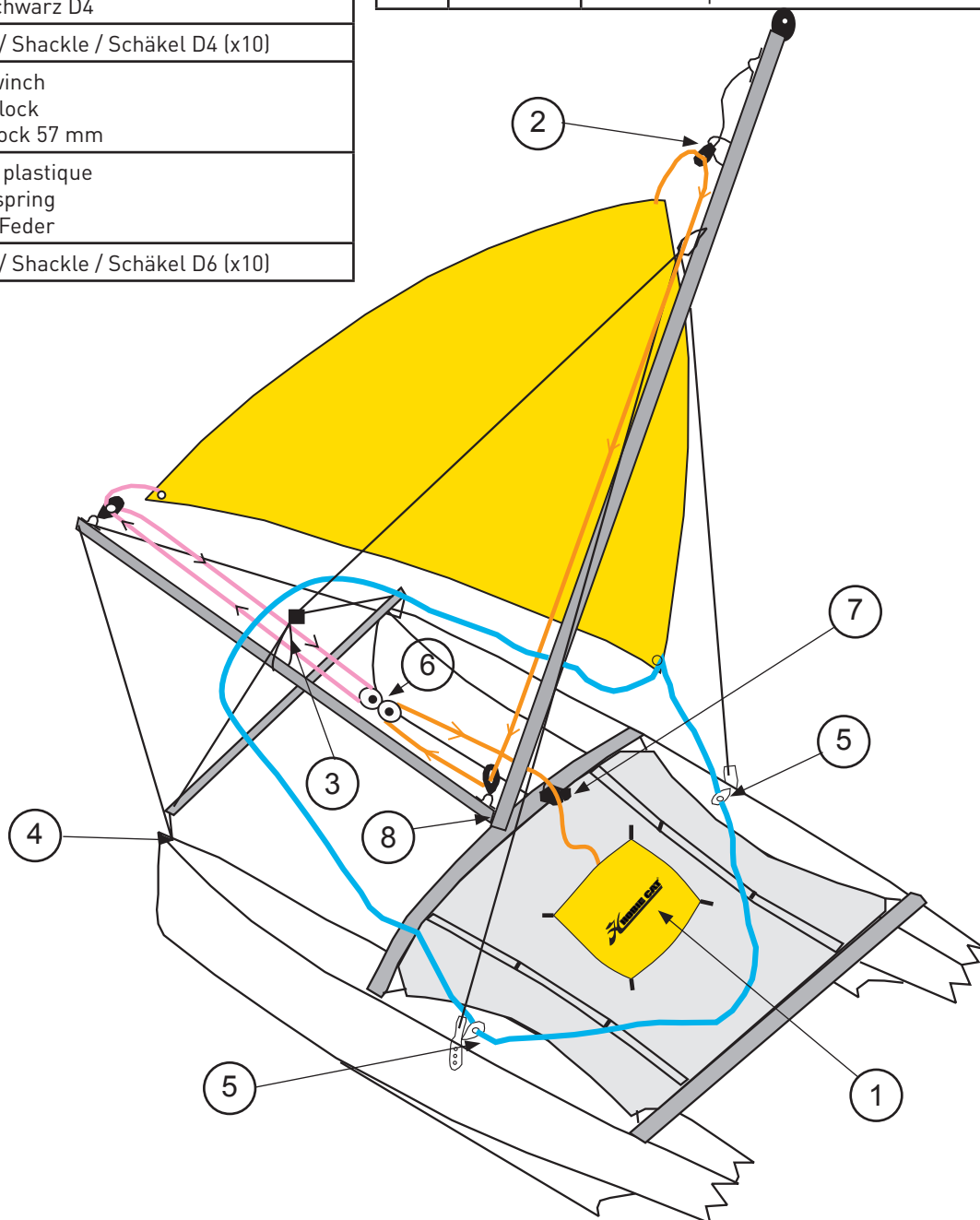
HOBIE TWIXXY

Eclaté des pièces détachées / Illustrated part guide / Explosionszeichnung

Spinnaker Classique / Classical Spinnaker / Spinnaker Classisch

N°	Ref	Designation/Description/Beschreibung
	KSPITWIXXY	Kit de spi classique Twixxy Classical spinnaker kit Twixxy Spinnaker-Kit classisch Twixxy
1	99267450	Sac de spi petit modèle Spi bag small Spisack klein
2-9	14570330	Accastillage spi standard Standard spi rig bag Standard Spi-Takelage
2	17070150	Poulie simple / Single Block / Block einzig
3	99300610	Cordage noir Line black Leine schwarz D4
4	99220036	Manille / Shackle / Schäkel D4 (x10)
5	99500117	Poulie winch winch Block Knarrblock 57 mm
	99500755	Ressort plastique Plastic spring Plastik-Feder
	99220035	Manille / Shackle / Schäkel D6 (x10)

N°	Ref	Designation/Description/Beschreibung
6	99500109	Poulie tête à tête / Spi block H232
7	99500354	Tourelle taquet carbo Swivel Cam cleat carbo Drehklemme carbo
	99500352	Support tourelle / Cam Cleat support
	99220074	Vis / Screw / Schraube TFPZ 3.9x31.7
8	16056025	Articulation tangon (x5) Spi boom connection (x5) Spibaum-Verbindung (x5)
9	14570415	Sac de cordages spi Line bag spi Leinesack spi



Ref : ECL_TWIXXY	Emetteur : MB	Date : 09/2015	Révision : 10	Page : 23/26
------------------	---------------	----------------	---------------	--------------

HOBIE TWIXXY

Eclaté des pièces détachées / Illustrated part guide / Explosionszeichnung

Spinnaker trompette / Trumpet Spinnaker / Spinnaker Trumpet

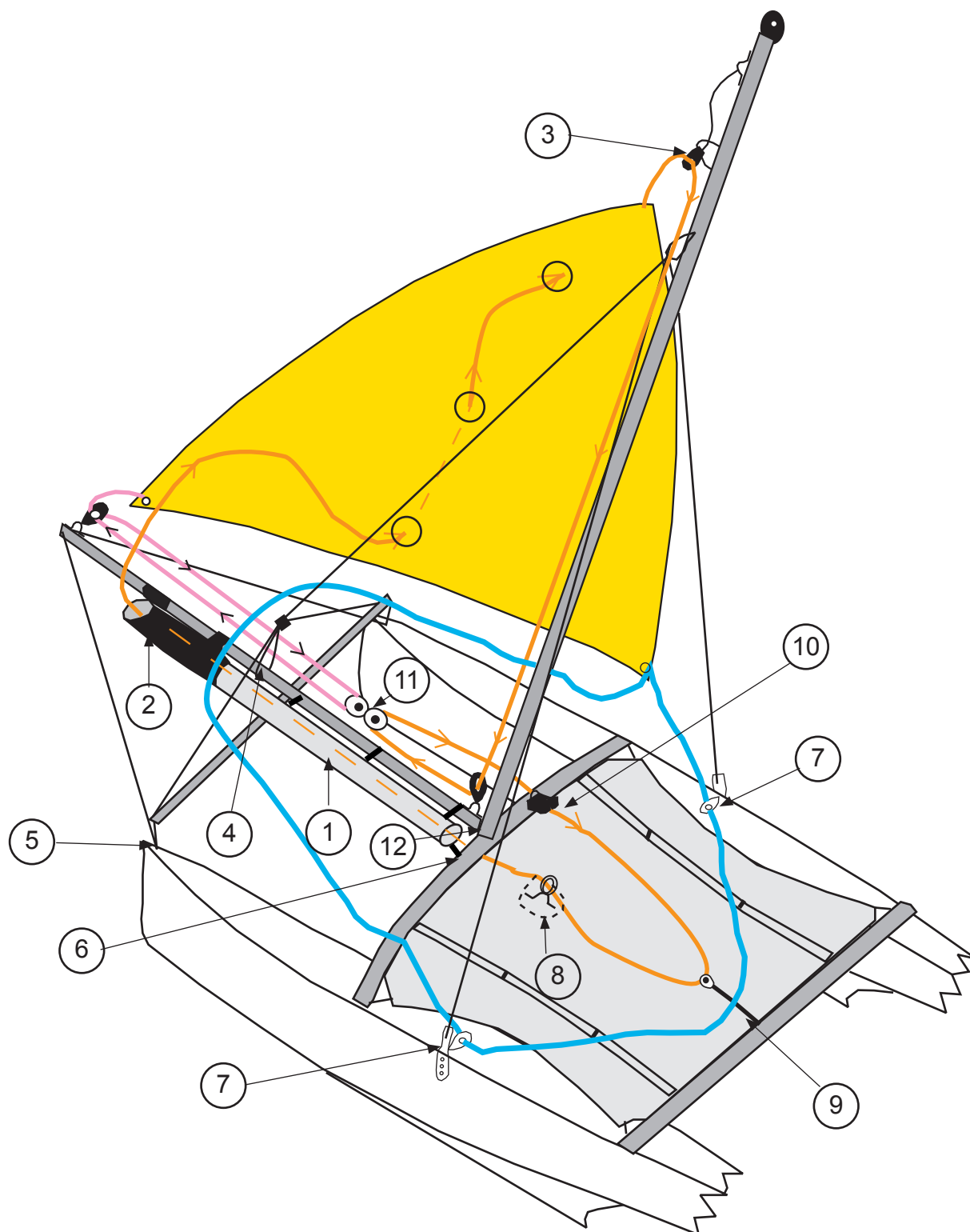
N°	Ref	Designation/Description/Beschreibung
	KAVSTWIX07	Spi trompette soft Twixxy Trumpet soft spinnaker kit Twixxy Trumpet soft Spi-Kit Twixxy
1	99267529	Sac de spi / Spi bag / Spisack
2	99267760	Embout trompette de spi Spi trumpet Spinnaker-Trumpet
3-14	14570330	Accastillage spi trompette Trumpet spi rig bag Trumpet Spi-Takelage
3	99500114	Poulie simple / Single Block / Block einzig
4	99300610	Cordage noir / Line black / Leine schwarz D4
5	99220036	Manille / Shackle / Schäkel D4 (x10)
6	60010950	Pontet nylon / Nylon pad-eye / Nylon Bügel
7	99500117	Poulie winch / winch Block / Knarrblock 57 mm
	99500755	Ressort plastique / Plastic spring / Plastik-Feder
	99220035	Manille / Shackle / Schäkel D6 (x10)
8	18570385	Accastillage trampoline pour spi trompette Trampoline rigging for trumpet spi Trampoline Rig für Trumpet spi
9	18070328	Poulie + sandow drisse de spi Spi halyard block + shock cord Spifallblock + Gummileine
10	99500354	Tourelle taquet carbo Swivel Cam cleat carbo Drehklemme carbo
	99500352	Support tourelle / Cam Cleat support
	99220074	Vis / Screw / Schraube TFPZ 3.9x31.7
11	99500109	Poulie tête-à-tête / Block single / Block einfacher
12	16056025	Articulation tangon (x5) Spi boom connection (x5) Spibaum-Verbindung (x5)
13	14570415	Sac de cordages spi Line bag spi Leinesack spi

Illustration page suivante / illustration on the next page / Zeichnung nächste Seite

HOBIE TWIXXY

Eclaté des pièces détachées / Illustrated part guide / Explosionszeichnung

Spinnaker trompette / Trumpet Spinnaker / Spinnaker Trumpet

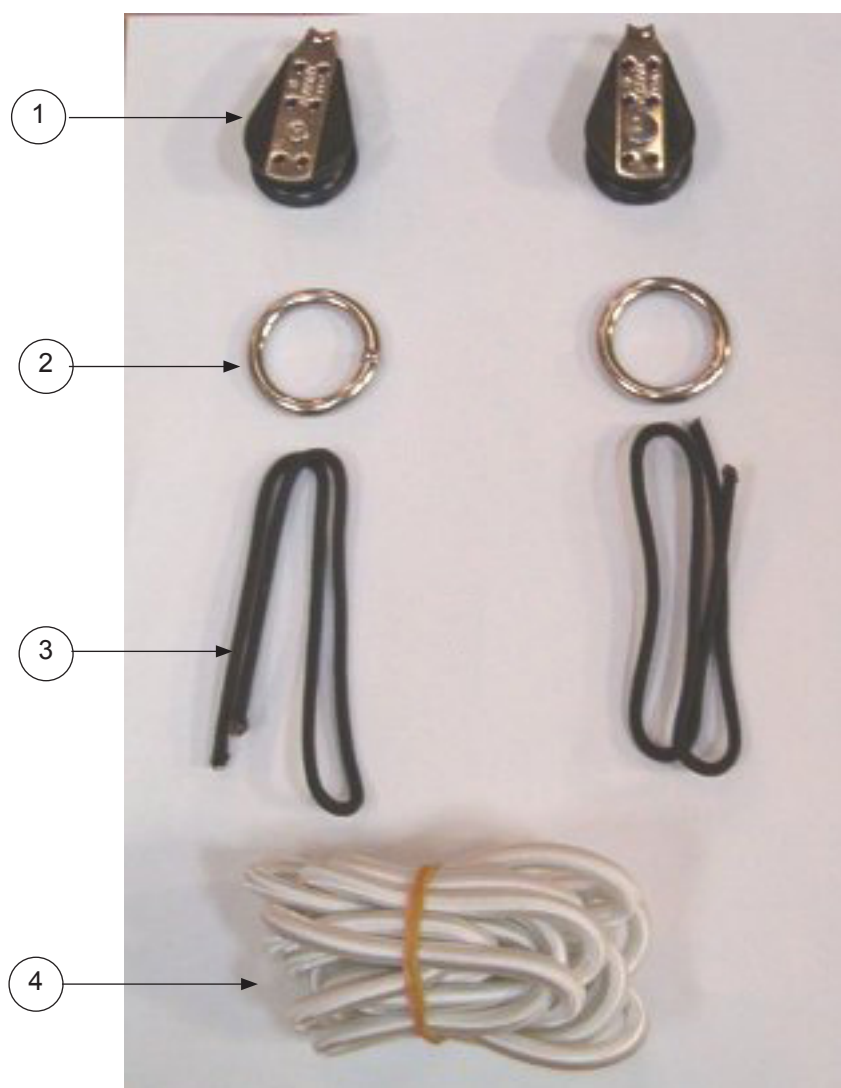


HOBIE TWIXXY

Eclaté des pièces détachées / Illustrated part guide / Explosionszeichnung

Kit redressement hawaïen / Hawaiian righting kit / Hawai Aufrichtungssystem

N°	Ref	Designation/Description/Beschreibung
1-4	14570200	Kit de redressement "hawaïen" "Hawaiian" righting system Aufrichtsystem Typ "Hawai"
1	99501405	Poulie simple Block single Block einfach
2	18042713	Anneau Inox barber 18TI (x2) Ring stainless steel barber 18TI (x2) Barber Spring Inox 18TI (x2)
3	99060400	Bout fixation sangle de rappel Line fixation for toe strap Leine für Ausreitsgurtel
4	99300406	Sandow D6 blanc Shock cord white D6 Gummistrop weiss D6





Ref : ECL_TWIXXY	Emetteur : MB	Date : 09/2015	Révision : 10	Page : 26/26
HOBIE TWIXXY				
Eclaté des pièces détachées / Illustrated part guide / Explosionszeichnung				



HOBIE CAT EUROPE

ZI Toulon Est, BP 250, 83078 Toulon cedex 9, France

Tel +33 (0)494 08 78 78 - Fax +33 (0)494 08 13 99

E-mail : info@hobie-cat.net - site web www.hobie-cat.net

Copyright HCE 2014